

Tvin 2.0 | 120: Das Allround- Schiebesystem

Wand-Montage
Decken-Montage
Sturz-/Zwischen-Wand-Montage
Glas-Montage
inkl. Zeichnungen

licht & harmonie.

LICHTPLUS

Tvin 2.0 | 120 Schiebesysteme made by licht & harmonie



Türmodell links: Schiebesystem 2-flg.: Tvin 2.0/120, ähnl. Edelstahl matt | Glasdesign: Schiebeflügel links: Aero, Motiv matt/Fläche klar, Schiebeflügel rechts und Seitenteile: Office, Motiv matt/Fläche klar | Griffstange: L&H G 700 eckig/schmal, Edelstahl matt | **Türmodell rechts:** Schiebesystem 1-flg.: Tvin 2.0/120, ähnl. Edelstahl matt | Glasdesign: Aero, Motiv klar/Fläche matt | Griffstange: L&H G 700 eckig/schmal, Edelstahl matt



Das System für alle Fälle

Das licht & harmonie Schiebesystem Tvin 2.01120 besticht durch seine vielseitigen Montagemöglichkeiten. Setzen Sie bei Ihrer Raumplanung auf innovative Technik, gepaart mit einem einheitlichen Design. Das flexibel einsetzbare System sorgt auch bei unterschiedlichen Einbausituationen für individuelle, offene und lichtdurchflutete Räume.

Zeitlos & elegant

Überzeugen Sie sich selbst von zeitlosem Design, technischer Raffinesse und vielfältigen Einbaumöglichkeiten. Das Schiebesystem Tvin 2.0|120 setzt Ihre Tür perfekt in Szene. Es punktet mit hochwertigen Oberflächen und verdeckter Laufwagentechnik, die mit kugelgelagerten Laufrollen für absolute Laufruhe sorgt.

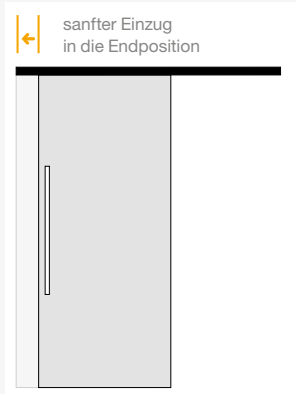
- | Design: eckig oder »convex«
- | für Glas- und Holztüren
- | einfache Montage



Schiebesystem 2-flg.: Tvin 2.0/120, ähnl. Edelstahl matt | Glasdesign: Stream Typ 1, Motiv matt/Fläche klar | Griffstange: L&H G 700 rund, Edelstahl matt



Schiebesystem 1-flg.: Twin 2.0/120, ähnl. Edelstahl matt | Türdesign: Weißlack RAL 9010 | Griffstange: L&H G 420 rund, Edelstahl matt



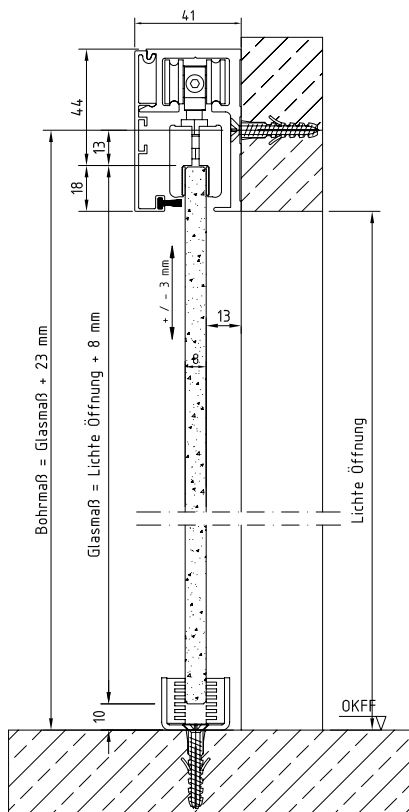
Optional: Automatischer Türeinzug

Noch mehr Schließ- und Bedienkomfort bietet der optional erhältliche »Automatische Türeinzug«. Dieser übernimmt die Bewegung des Türflügels auf den letzten Zentimetern des Schließweges und führt die Tür behutsam in die Endposition.

Details s. Seite 17

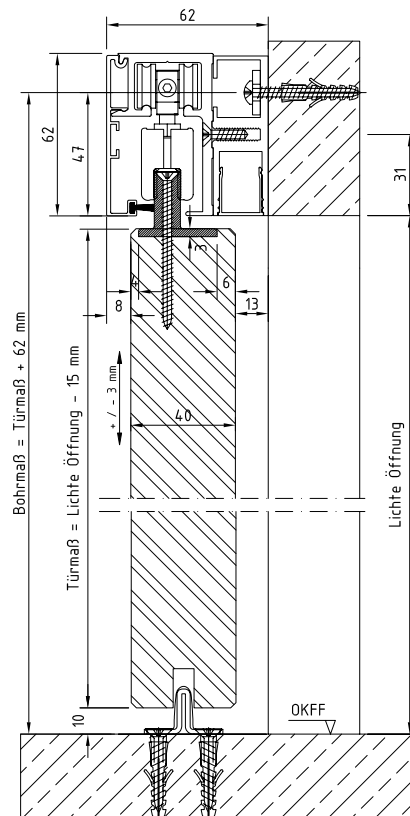
Glas

Wand-Montage 1-flg./2-flg.



Holz

Wand-Montage 1-flg./2-flg.



- I bis 120 kg je Türflügel
- I Klemmbeschlag für:
 - Glas** 8 mm bis max. 11 mm stufenlos einstellbar
 - Holz** 40 mm



Schiebesystem 1-flg.: Tvin 2.0/120 Convex, ähnl. Edelstahl matt | Glasdesign: Atos, Streifen klar/Fläche matt | Griffmuschel: L&H M 60, ähnl. Edelstahl matt

Präzise & praktisch

Lassen Sie bestehende Zargen zu einem Teil des hochwertigen Designkonzepts werden. Mit dem eigens entwickelten Hinterfütterungsprofil lässt sich das Schiebesystem Tvin 2.0/120 präzise vor der Zarge montieren – perfekt abgestimmt in Optik und Design.

- | einfache Montage vor der Zarge
- | kein Ausbau der alten Zarge nötig
- | kein Schmutz
- | Oberfläche des Hinterfütterungsprofils passend zum System



Verlängerte Endkappe bei Montage einer Holztür vor der Zarge

Perfekter Abschluss

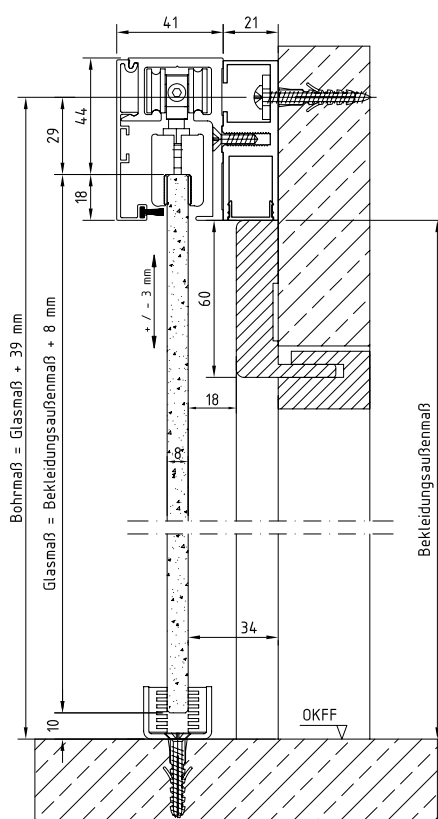
- | inkl. verlängerter Endkappen
- | Endkappen in Schienenoberfläche
- | verdeckt verschraubt



Schiebesystem 1-flg.: Tvin 2.0/120 Convex, ähnl. Edelstahl matt
Türdesign: Weißlack RAL 9010 | Griffstange: L&H G 700 rund, Edelstahl matt

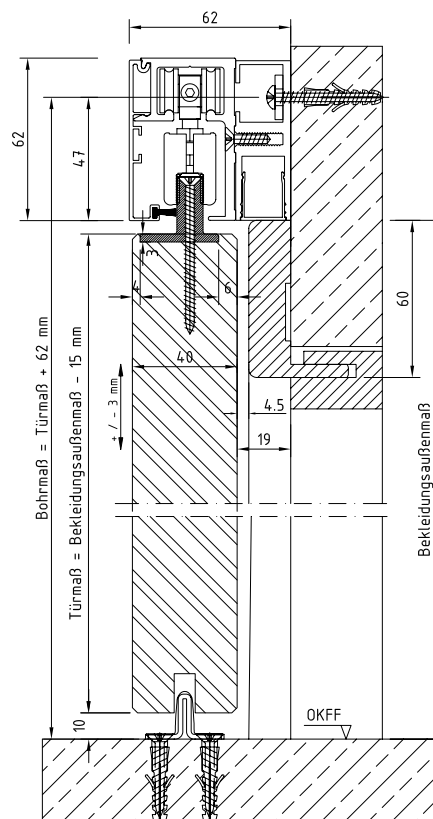
Glas

Wand-Montage vor Zarge 1-flg./2-flg.



Holz

Wand-Montage vor Zarge 1-flg./2-flg.



- | bis 120 kg je Türflügel
- | Klemmbeschlag für:
 - Glas** 8 mm bis max. 11 mm stufenlos einstellbar
 - Holz** 40 mm

Stark & belastbar

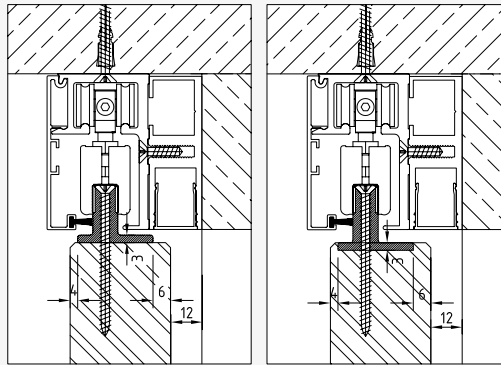
Gehen Sie hoch hinaus und nutzen Sie die gesamte Höhe Ihres Raumes. Dank der hohen Tragkraft des Schiebesystems Tvin 2.01 120 lassen sich raumhohe Schiebetüren problemlos realisieren. Bei Bedarf sorgt die rückseitige Blende für beidseitig ansprechende Systemansichten.

- | Design: eckig oder »convex«
- | inklusive rückseitiger Blende
- | optional mit automatischem Türeinzug





Schiebesystem 1-flg.: Tvin 2.0/120, ähnl. Edelstahl matt
 Türdesign: Eiche Vienna quer CPL
 Griffstange: L&H G 700 rund, Edelstahl matt



L&H T-Profil aufgesetzt und verschraubt

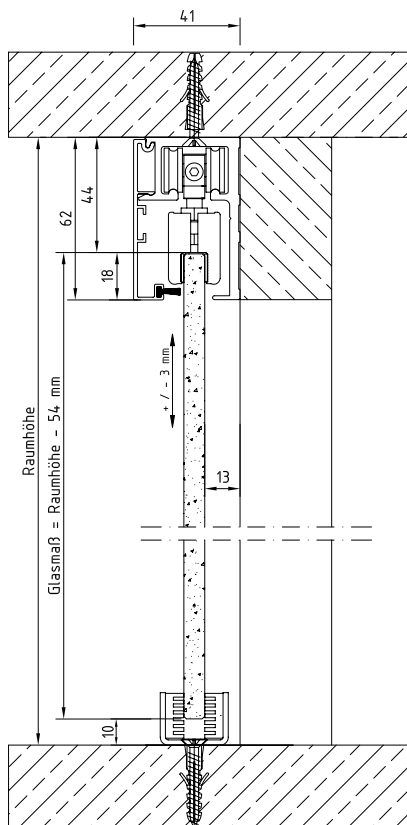
L&H T-Profil eingelassen und verschraubt

Einfache Holzanbindung

Das T-Profil kann in eine dafür vorbereitete Tür eingelassen oder auch direkt auf die Holztür aufgesetzt werden. In beiden Fällen wird das T-Profil verschraubt.

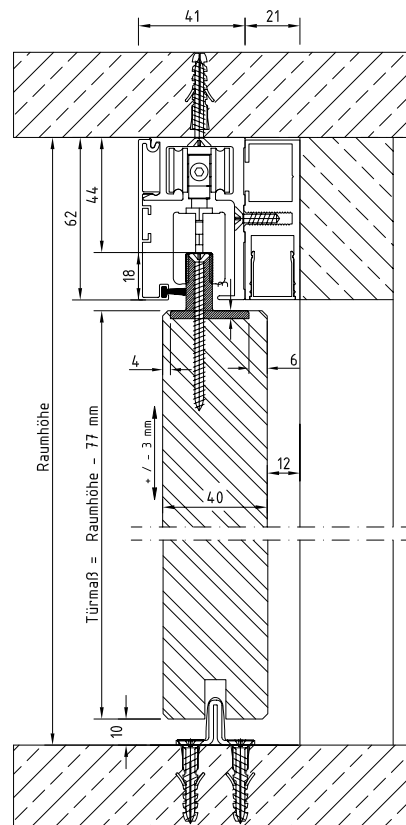
Glas

Decken-Montage 1-flg./2-flg.



Holz

Decken-Montage 1-flg./2-flg.



- I bis 120 kg je Türflügel
- I Klemmbeschlag für:
 - Glas** 8 mm bis max. 11 mm stufenlos einstellbar
 - Holz** 40 mm

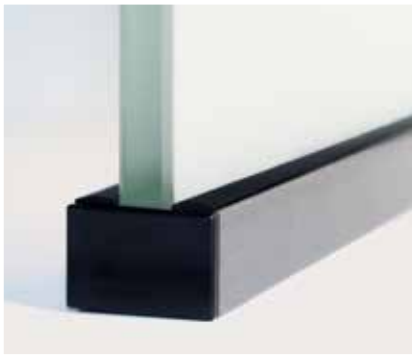


Schiebesystem 1-flg.: Tvin 2.0/120, ähnl. Edelstahl matt, mit festem Seitenteil | Glasdesign: Wave Typ 8, Motiv klar/Fläche matt, Seitenteil: Satinato
Griffmuschel: L&H M 70, ähnl. Edelstahl matt

Vielseitig & überzeugend

Sorgen Sie für eine wirkungsvolle Raumaufteilung, indem Sie Schiebetüren mit festen Seitenteilen kombinieren. Durch die integrierte Glasaufnahme lassen sich fest stehende Seitenteile leicht in das Schiebesystem einbinden. Das U-Profil wird an Boden und Wand befestigt und das Seitenteil anschließend mittels Gummidichtungen im System und in den Profilen fixiert.

- | integrierte Glasaufnahme
- | einfache Montage ohne Silikon und Trockenzeiten
- | inklusive rückseitiger Blende
- | optional mit automatischem Türeinzug



L&H U-Profil mit beidseitiger Gummidichtung

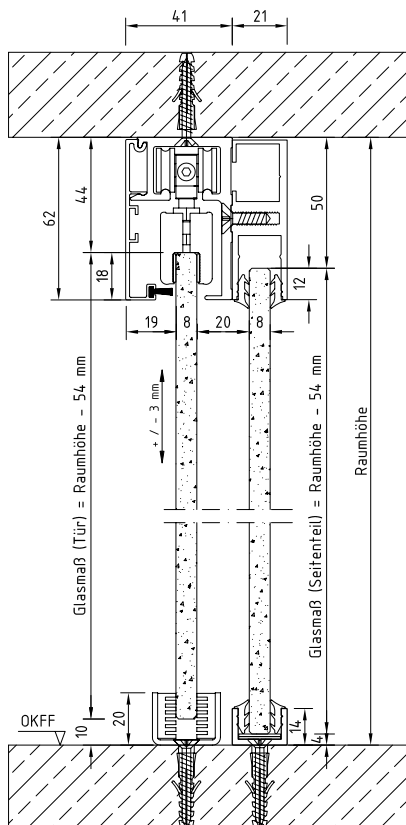
- | inkl. U-Profil mit Gummidichtungen für fest stehende Seitenteile
- | einfache Montage, ohne Silikon
- | perfekter Abschluss durch Endkappe



Schiebesystem 1-flg.: Tvin 2.0/120, ähnl. Edelstahl matt, mit festem Seitenteil | Türdesign: Weißlack RAL 9010, Seitenteil Satinato Griffstange: L&H G 420 rund, Edelstahl matt

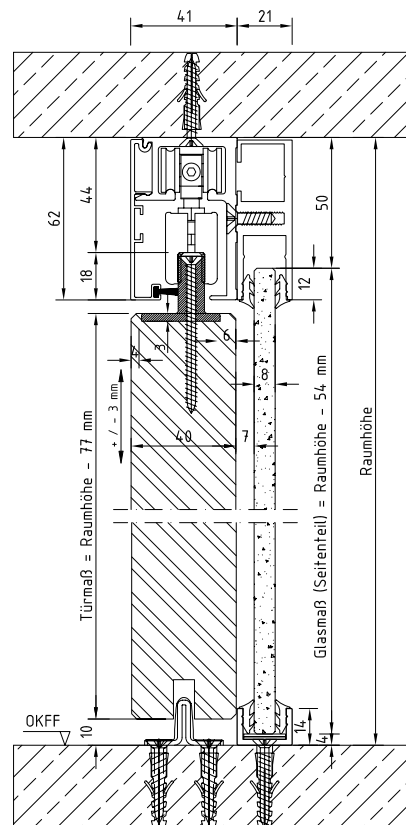
Glas

Sturz- / Zwischen-Wand-Montage mit festem Seitenteil



Holz

Sturz- / Zwischen-Wand-Montage mit festem Seitenteil



- | bis 120 kg je Türflügel
- | Klemmbeschlag für:
 - Glas** 8 mm bis max. 11 mm stufenlos einstellbar
 - Holz** 40 mm

Flexibel & wandelbar

Setzen Sie Ihren Trennwänden keine Grenzen und erreichen Sie höchste Flexibilität durch bewegliche Seitenteile. Mit der Montage einer zusätzlichen Laufschiene ermöglicht das Schiebesystem Tvin 2.0/120 wandelbare Wohnkonzepte – mit maximaler Raumnutzung.

- | parallel verschiebbare Seitenteile
- | Nutzung der vollen Raumbreite
- | optional mit automatischem Türeinzug





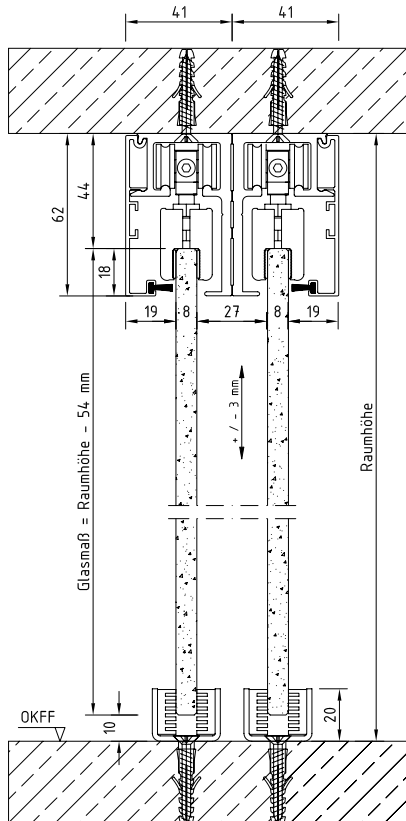
Schiebesystem 1-fig.: Tvin 2.0/120, ähnl. Edelstahl matt, mit beweglichem Seitenteil
Türdesign: Anthrazit CPL

Maximale Raumnutzung

Parallel laufende Schiebetüren ermöglichen den Zugang zur gesamten Öffnungsbreite. Auf diese Weise können individuelle Garderoben- und Schranksituationen hervorragend realisiert werden.

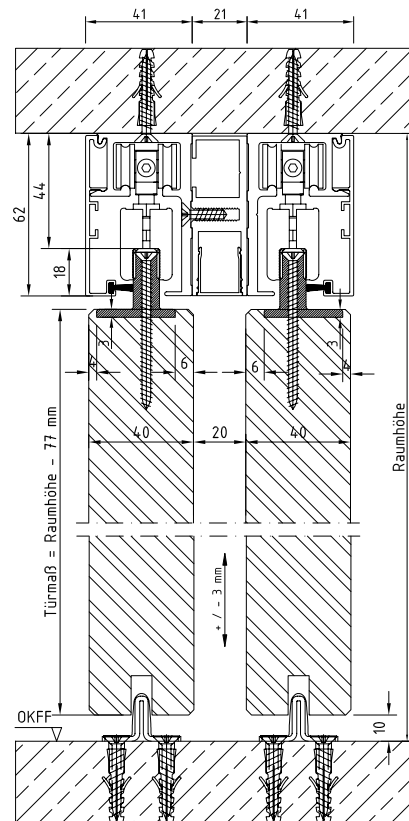
Glas

Sturz- / Zwischen-Wand-Montage
mit beweglichem Seitenteil



Holz

Sturz- / Zwischen-Wand-Montage
mit beweglichem Seitenteil



- I bis 120 kg je Türflügel
- I Klemmbeschlag für:
 - Glas** 8 mm bis max. 11 mm stufenlos einstellbar
 - Holz** 40 mm



Schiebesystem 1-flg.: Tvin 2.0/120, ähnl. Edelstahl matt | Glasdesign: Alana, Motiv matt / Fläche klar | Griffmuschel: L&H M 60, ähnl. Edelstahl matt

Edel & funktional

Schaffen Sie offene Wohnsituationen, ohne auf die Vorzüge von gegliederten Wohnräumen zu verzichten. Das Schiebesystem Tvin 2.0/120 verbindet eine lichtdurchflutete Raumgestaltung mit funktionalem Nutzen – passend für jeden Bedarf.

- | lichtdurchflutete Raumgestaltung
- | Glas & Beschlag – perfekt aufeinander abgestimmt
- | für Glas- und Holztüren
- | optional mit automatischem Türeinzug



Seitenteil- und Oberlichthalter
Tvin 2.0 / 120, Edelstahl matt

Edle Befestigung

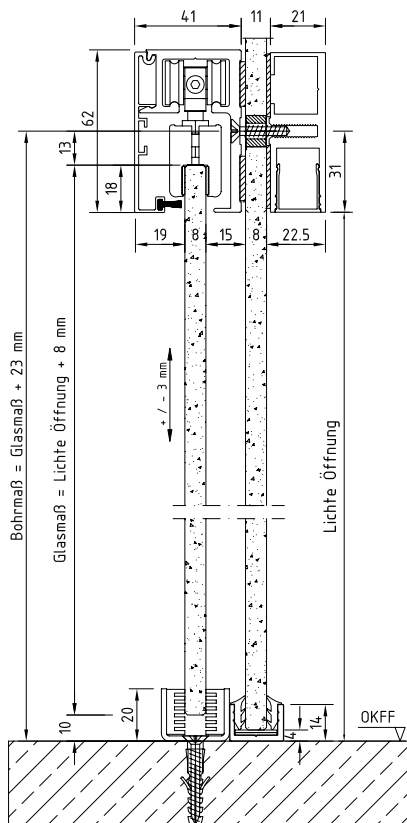
- | dezent eleganter Look
- | sichere und formschlüssige Verbindung zum Glas



Schiebesystem 2-flg.: Tvin 2.0/120, ähnl. Edelstahl matt, Seitenteil und Oberlicht: Float hell | Türdesign: Weißlack RAL 9010
Griffstange: L&H G 700 rund, Edelstahl matt

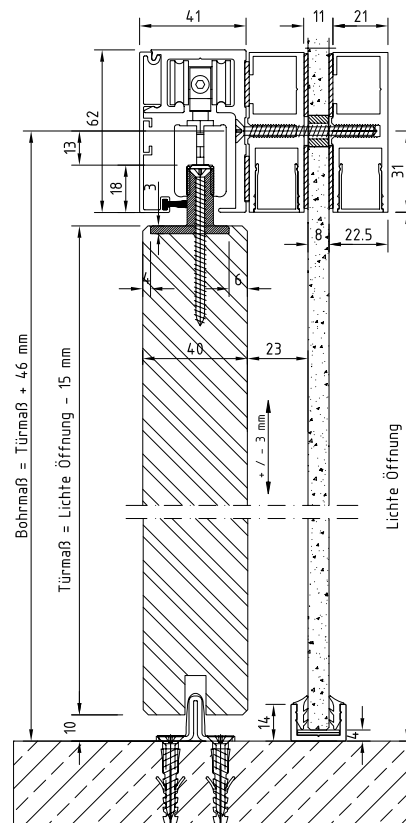
Glas

Glas-Montage mit Oberlicht
und Seitenteil



Holz

Glas-Montage mit Oberlicht
und Seitenteil



- | bis 120 kg je Türflügel
- | Klemmbeschlag für:
 - Glas** 8 mm bis max. 11 mm stufenlos einstellbar
 - Holz** 40 mm

Design

Tvin 2.01120



Tvin 2.01120 Convex



Innovatives Schiebesystem

- | max. Flügelgewicht: 120 kg
- | Schienenlänge bis max. 5800 mm
- | Wand-, Decken-, Sturz- /Zwischen-Wand- und Glas-Montage
- | Klemmbeschlag geeignet für:
 - Glas** 8 mm bis max. 11 mm (ESG und VSG)
stufenlos einstellbar (keine zusätzliche Glasbearbeitung erforderlich)
 - Holz** 40 mm
- | höchste Qualität, absolute Laufruhe
- | verdeckte Laufwagentechnik
- | Komfort-Stopp
- | durchgehende Bürstendichtung

In diesen Oberflächen erhältlich:



F1 Aluminium



ähnl. Edelstahl matt



weiß RAL 9010

Glasgewicht-Berechnung



ESG Einscheibensicherheitsglas

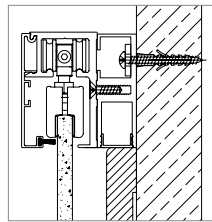
8 mm = 20 kg/m²
10 mm = 25 kg/m²



VSG Verbundsicherheitsglas

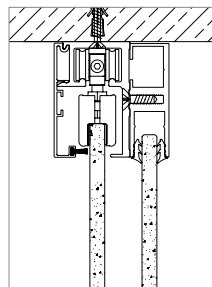
ca. 9 mm = 22 kg/m²
ca. 11 mm = 27 kg/m²

Zubehör



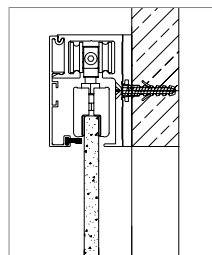
Hinterfütterungsprofil

- ▮ Profilstärke: 21 mm
- ▮ Abstand von Glas zur Wand: 34 mm
- ▮ für Wand-Montage vor Zarge
- ▮ für Montage von Holztüren
- ▮ inkl. verlängerter Endkappen



Rückseitige Blende

- ▮ Profilstärke: 21 mm
- ▮ für beidseitig sichtbare Anwendungen
- ▮ für Sturz-/Zwischen-Wand-Montage
- ▮ für Decken-Montage mit raumhohem Durchgang
- ▮ für Glas-Montage
- ▮ integrierte Glasaufnahme für 8–10 mm fest stehende Seitenteile



Hinterfütterungsprofil (5 mm Aufbau)

- ▮ Profilstärke: 5 mm
- ▮ Abstand von Glas zur Wand: 18 mm
- ▮ für Wand-Montage
- ▮ für Decken-Montage mit raumhohem Durchgang
- ▮ auch als rückseitige Blende verwendbar
- ▮ inkl. verlängerter Endkappen

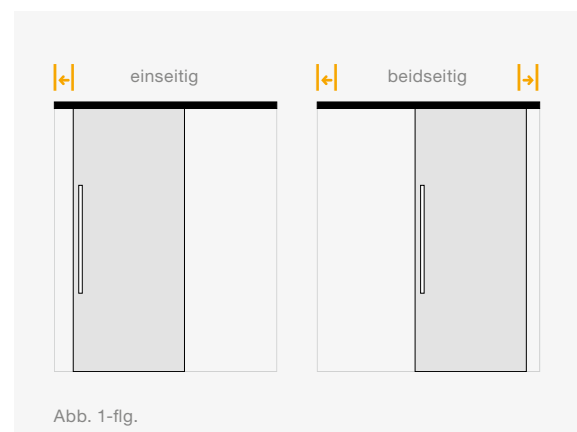
Komfort

Automatischer Türeinzug

Noch mehr Schließ- und Bedienkomfort bietet der optional erhältliche »Automatische Türeinzug«. Dieser übernimmt die Bewegung des Türflügels auf den letzten Zentimetern des Schließweges und führt die Tür behutsam in die Endposition.

Lieferbare Varianten: Automatischer Türeinzug

	max. Flügelgewicht	min. Türbreite	ohne Glasausschnitt (auch nachrüstbar)	Glasausschnitt erforderlich
einseitig	48 kg	690 mm	●	—
	60 kg	834 mm	●	—
	120 kg	917 mm	—	●
beidseitig	48 kg	935 mm	●	—
	60 kg	917 mm	—	●





Greifen Sie zu!

Unsere Griffstangen und Griffmuscheln vereinen Funktion und Eleganz.

Griffstange rund



420 mm

700 mm

L&H Griffstange rund
Griff: Ø 25 mm
F1 Aluminium, Edelstahl matt
Längen: 420, 700 mm

Griffstange rund, Griffleiste einseitig

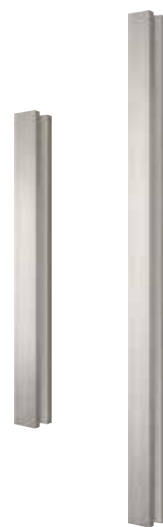


420 mm

700 mm

L&H Griffstange rund, einseitig mit Griffleiste
10 mm auftragend, 30 mm breit
F1 Aluminium, Edelstahl matt
Längen Griffstange: 420, 700 mm
Längen Griffleiste: 370, 600 mm

Griffleiste beidseitig



370 mm

600 mm

L&H Griffleiste beidseitig
10 mm auftragend, 30 mm breit
F1 Aluminium, ähnl. Edelstahl matt
Längen: 370, 600 mm

Griffstange eckig/schmal



420 mm 700 mm

L&H Griffstange eckig/schmal

Griff: 10 x 20 mm
Edelstahl matt
Längen: 420, 700 mm

Griffstange eckig/breit



420 mm 700 mm

L&H Griffstange eckig/breit

Griff: 20 x 20 mm
Edelstahl matt
Längen: 420, 700 mm

Unsere **Griffstangen & Griffleisten** sind mit wenigen Handgriffen **auch für Holztüren** (40 mm) umrüstbar. Bitte bei der Bestellung **»für Holztüren«** mit angeben.



Abb. L&H G 700 rund, Edelstahl matt

Griffmuschel M 60



L&H Griffmuschel M 60
64 x 64 mm
F1 Aluminium, ähnl. Edelstahl matt,
weiß RAL 9010

Rückseite:
dezent verschraubt

Griffmuschel M 70



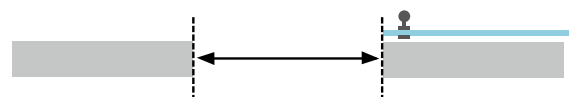
L&H Griffmuschel M 70
Ø 70 mm
F1 Aluminium, ähnl. Edelstahl matt,
weiß RAL 9010

Rückseite:
ohne sichtbare
Verschraubung

Optimale Raumnutzung – volle Durchgangsbreite

Die Griffleiste von licht & harmonie gewährleistet, bei geöffneter Tür die gesamte Durchgangsbreite zu nutzen.

- | einseitig oder beidseitig montierte Griffleiste
- | das Türblatt lässt sich komplett öffnen
- | Nutzung der gesamten Durchgangsbreite



Die volle Durchgangsbreite erzielen Sie mit folgenden Griffseinheiten:
Griffleiste einseitig, Griffleiste beidseitig sowie Griffmuschel M 60 und M 70.

licht e harmonie.

licht e harmonie Glastüren GmbH
Brandstraße 81
33397 Rietberg
fon 02944.97 22-0
fax 02944.97 22-129
info@licht-harmonie.de
www.licht-harmonie.de